



深圳市海凌科电子有限公司

HLK-B25

主从一体蓝牙串口透传模块

说明书



目录

1. 产品简介	1
2. 产品特点	2
3. 应用场景	3
4. 尺寸封装	4
5. 引脚定义	4
6. 典型应用电路	6
7. 性能和电气参数	7
8. 快速开始指南	9
8.1 测试用调试底板	9
8.2 快速验证蓝牙串口透传功能	10
8.3 OTA升级功能	12
9. AT指令	13
9.1 AT指令格式说明	13
9.2 AT指令列表说明	14
10. 修订记录	17
11. 技术支持和联络方式	18

1. 产品简介

HLK-B25是海凌科电子开发生产的一款BLE5.3主从一体蓝牙-串口透传模块，各种带有串口的设备通过本模块，都能够简单快速的使用蓝牙无线收发数据。

本产品可设置为蓝牙从机设备或主机设备来使用，主机模式支持连接1个从机，从机模式支持最多1个主机连接。

使用本模块的串口-蓝牙双向透传功能，用户不需要了解复杂的蓝牙协议栈，只需将客户的设备或MCU的串口连接到本模块，模块将自动完成串口和蓝牙(GATT)之间的双向数据转发，相当于是用户的MCU串口和蓝牙设备之间的桥梁，使用户的串口设备上增加蓝牙无线传输功能。

支持AT命令模式，可通过串口AT命令查询或设置模块的基本参数，如设备名称，串口波特率等。


本模块提供丰富的测试工具和使用文档，包括手机APP Demo，方便用户快速开始熟悉和应用本模块。

蓝牙-串口透传功能原理示意图如下：



图 1 一对一蓝牙连接透传功能示意图

2. 产品特点

- 主频96MHz , 32bit
- 快速稳定的蓝牙-串口透传, 串口波特率可达921600
- 主从一体蓝牙, 可设置为主机或从机模式
- 支持自定义广播数据
- 基于BLE5.3, 速度更快, 传输距离更远, 空旷环境下可达50m
- 支持低功耗模式, 休眠电流为462μA, 支持自定义连接和广播间隔
- 蓝牙发射功率可调, 最高可达8dBm , 接收灵敏度可达-92dBm
- 支持OTA蓝牙无线升级模块固件, 无线配置模块参数
- 默认板载天线, 控制极低成本, 在低成本条件下有较强的无线信号
- 内置Watchdog, 长时间运行可靠
- 宽工作电压 1.8V to 3.4V, 典型值 3.0V
- 已通过蓝牙BQB认证  Bluetooth

3. 应用场景

HLK-B25提供的串口-蓝牙双向透明传输，提供了一个简单灵活的数据通道，可广泛应用于各种需要通过蓝牙无线传输数据的产品中。

常用的应用场景举例如下：

- **智慧家居/家电**
通过手机控制智能插座、智慧灯、智能门锁等
- **物联网**
手机和设备，设备和设备间无线传输数据
- **仪器仪表**
通过蓝牙无线读取数据，配置参数等
- **工农业控制**
通过蓝牙无线连接各种控制或传感设备，进行读取和控制等
- **医疗健康**
健康数据监测，无线看护设备等
- **汽车电子**
无线检测和控制等
- **玩具娱乐**
蓝牙遥控，无线控制和传输
- **更多可能性等待您去开启**

4. 尺寸封装

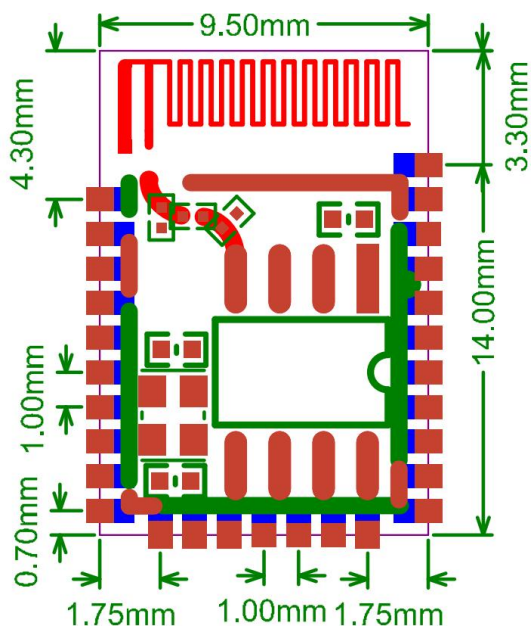


图 4 外形和尺寸示意图

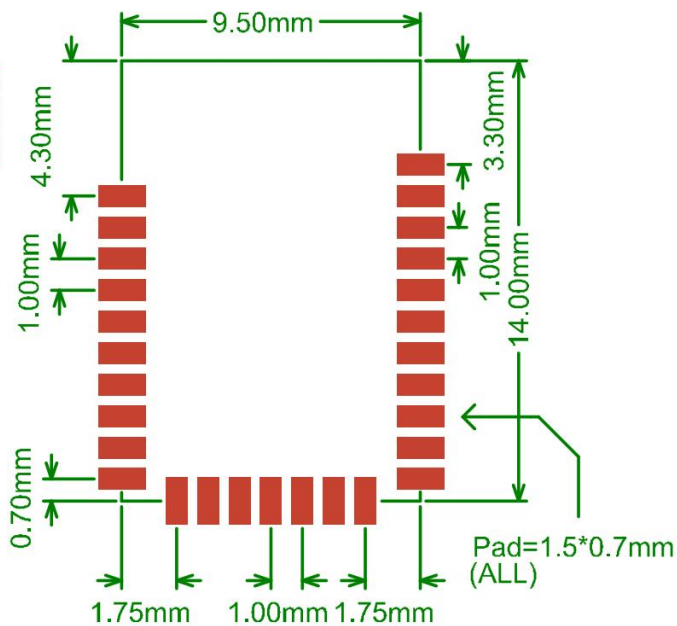


图 5 封装推荐

5. 引脚定义

引脚	符号	IO类	功能	复用功能
1	GND	GND	电源地	-
2	-	-	-	-
3	-	-	-	-
4	-	-	-	-
5	-	-	-	-
6	-	-	-	-
7	PA9	-	RST: 上拉高电平持续4s以上复位 ES:上拉20ms-1s进入AT命令模式	ADC8: ADC Channel 8
8	-	-	-	-
9	VCC	PWR	1.8V to 3.4V典型值3.0V	-
10	GND	GND	电源地	-
11	-	-	-	-
12	-	-	-	-
13	-	-	-	-
14	-	-	-	-
15	-	-	-	-

引脚	符号	IO类	功能	复用功能
16	-	-	-	-
17	-	-	-	-
18	-	-	-	-
19	-	-	-	-
20	-	-	-	-
21	-	-	-	-
22	-	-	-	-
23	UART0_TXD/ DP	O	模块串口输出	IIC_SCL_A: IIC SCL(A); ADC10: ADC Channel 10; UART1_TXD: Uart1 Data Out(D);
24	UART0_RXD /DM	I	模块串口输入	IIC_SDA_A: IIC SDA(A); ADC11: ADC Channel 11; UART1_RXD: Uart1 Data In(D);
25	-	-	-	-
26	-	-	-	-
27	-	-	-	-
28	GND	GND	电源地	-

表 1 引脚定义表

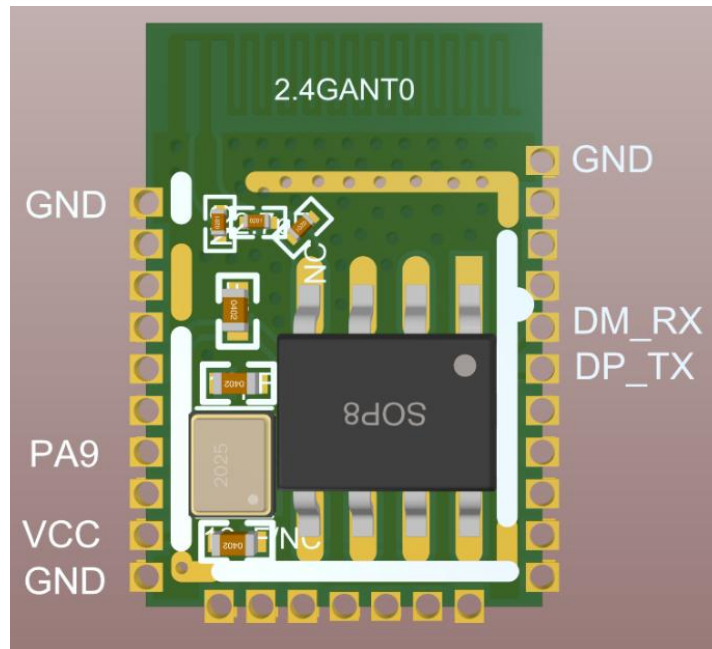


图 6 引脚位置示意图

6. 典型应用电路

如下是本模块的基本应用电路参考，如需更多功能，请参考模块使用手册，或者联系我司工程师协助。

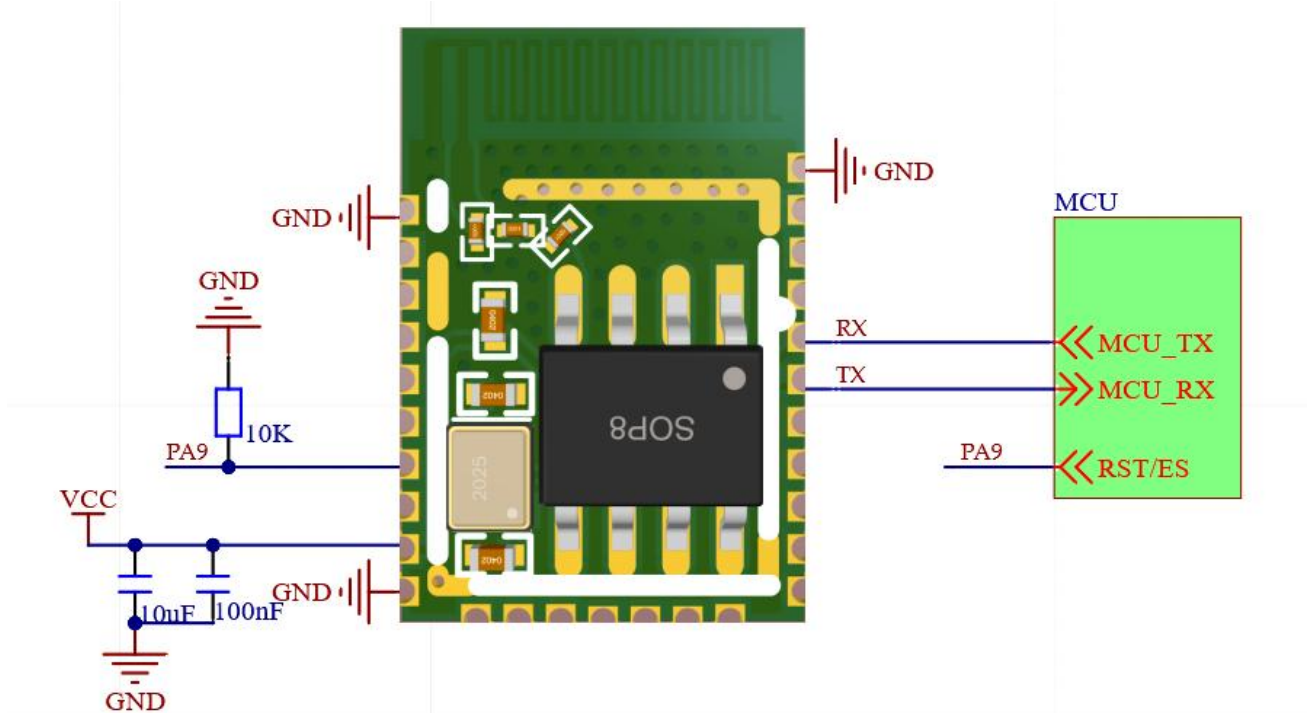


图 7 基本最小电路

注意事项:

- 1.金属物体遮挡会影响蓝牙信号收发，使用时应使模块尽量远离金属物体，PCB设计时要求模块的天线部分下方挖空不能铺铜。

7. 性能和电气参数

供电和功耗	供电输入要求	DC 1.8~3.4V, 典型值3.0V, 供电能力>80mA
	PA9IO输出	电压2.9 ~ 3.3V, 输出电流最大8mA
	功耗(单一状态下)	蓝牙TX电流(0dB): 8mA 蓝牙RX电流: 9.7mA 休眠平均电流: 462μA
	平均工作电流(可调的)	平均工作电流由设置的发射功率、连接间隔和广播间隔共同决定, 即可以调整。在默认设置下的参考值如下: 使能休眠: 550 ~ 570μA 禁用休眠: 3.8 ~ 5mA 可通过设置相应参数实现更低的功耗
串口参数	波特率	9600,19200,38400, 115200,230400,460800,921600
	数据位	8
	停止位	1
蓝牙参数	频率	2402 ~ 2480MHz
	发射功率	-20 ~ 8dBm可调
	接收灵敏度	-92dBm
	规范标准	Bluetooth V5.3 (LE Mode) L2CAP, ATT, GAP, GATT, HID
	最大连接数	1
	广播间隔	50 ~ 2000ms
	连接间隔	7.5 ~ 4000ms
	自定义广播数据	支持最长20个字节自定义广播数据
工作环境	工作温度	-40 ~ 85°C
尺寸封装	外形尺寸	长14mm×宽9.5mm×高2mm

表 2 性能和电气参数表

如下是本模块在默认设置下的工作电流实测数据, 仅供参考, 不同设置和工作场景下工作电流会有不同, 可根据具体应用场景调整设置, 在功耗和性能之间做出平衡;



图 8 使能低功耗休眠状态下的工作电流图示



图 9 禁用低功耗休眠状态下的工作电流图示

8. 快速开始指南

8.1 测试用调试底板

为了使用户能快速对模块开始验证和调试，我司选择了B40测试底板作为B25使用，首次使用本模块时推荐您选择使用此测试底板。

测试底板直接采用USB供电，自带USB转串口功能，通过USB线连接上电脑后，即可通过USB转串口连接上模块的串口，不需要额外连接串口线，使用方便。

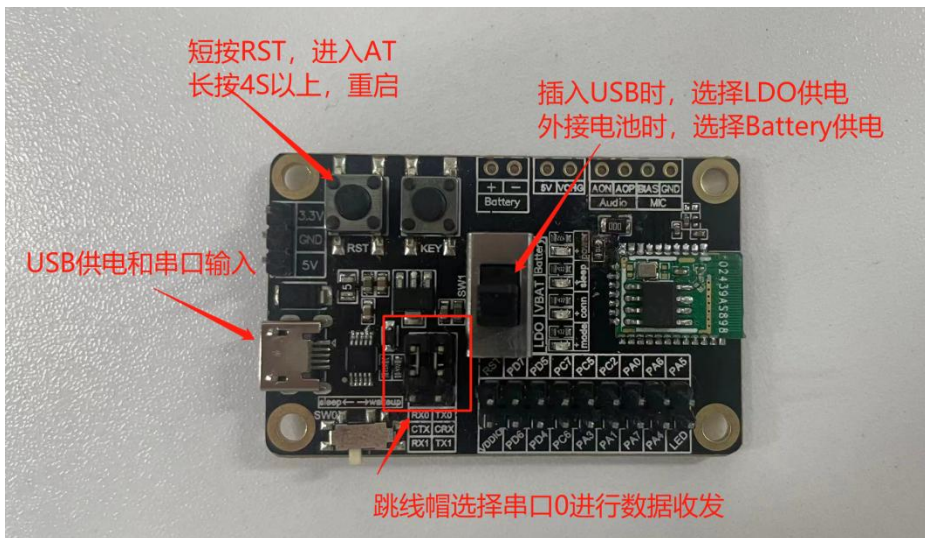


图 10 模块测试底板外观和功能示意图

RST脚：短按50~2000ms进入AT模式，长按4s以上强制重启

8.2 快速验证蓝牙串口透传功能

我司为本模块开发了专门的手机蓝牙透传测试APP，以用户使用。

具体测试操作流程如下：

将模块正确接在测试底板上，通过USB线连接测试底板和电脑。

在电脑上用串口调试工具打开对应的串口。

手机上打开透传测试APP，APP将自动搜索周边的蓝牙设备并列表显示。

在设备列表中点击模块对应的蓝牙设备名进行连接。B25模块的默认名称为HLK-B25-****，后缀为MAC地址后四位。如下图 11



图 11 连接模块



图 12 串口和APP透传数据实测

APP成功连接上模块后，可在电脑上的串口调试工具中向模块串口发送数据，发送内容将被手机APP原样收到并显示；

从手机上的透传测试APP中发送数据到模块，发送的内容将被模块原样收到并输出到模块串口，在电脑上的串口调试工具中可看到接收的数据。如上图12

8.3 OTA升级功能

本模组支持OTA更新固件，安卓版支持从本地读取固件内容并更新到模组中。

升级前，请从确保将正确的要升级的固件的升级ufw文件下载到手机中。

点击<请选ufw文件>，在弹出的页面中选择要升级的ufw文件，然后点击开始升级，APP将开始检查并升级固件，升级过程中APP有日志提示，升级成后会提示升级完成。

*****不正确的OTA升级升级文件和操作，可能会使模块固件损坏无法启动，请谨慎操作*****



图 13 透传实测

在参数配置页面中，长按软件版本位置，可进入OTA升级页面。选择固件后即可开始升级。

9. AT 指令

9.1 AT 指令格式说明

**所有AT指令内容均为ASCII码字符串格式，指令以回车换行符结尾。
 设置后掉电不丢失，所有设置都使在重启后才会生效。**

查询类指令：

发送	应答
AT+<CMD>=?\r\n	查询成功： AT+<CMD>=<val>\r\n OK\r\n 或者查询失败： AT+<CMD>=<val>\r\n ERROR\r\n

设置类指令：

发送	应答
AT+<CMD>=<val>\r\n	设置成功： AT+<CMD>=<val>\r\n OK\r\n 或者设置失败： AT+<CMD>=<val>\r\n ERROR\r\n

\r\n代表ASCII码： 0x0D 0x0A

9.2 AT 指令列表说明

编号	命令名	说明	参数范围	实例	
1	VER	软件版本号	只读	发送 AT+VER=?	应答 AT+VER=HLK-B25(b.2.02.120230419115725) OK
2	MAC	MAC地址	只读	发送 AT+MAC=?	应答 AT+MAC=b74e8d2dde43 OK
3	DEFAULT	恢复默认配置	1	发送 AT+DEFAULT=1	应答 AT+DEFAULT=1 OK
4	REBOOT	重启模块	1	发送 AT+REBOOT=1	应答
5	TS	恢复透传模式	1	发送 AT+TS=1	应答 AT+TS=1 OK
6	NAME	模块 蓝牙名称	最多13个字符 默认值: HLK-B25-****	发送 AT+NAME=?	应答 AT+NAME=HLK-B25 OK
				发送 AT+NAME=ble_1234	应答 AT+NAME=ble_1234 OK
7	BAND	串口 波特率	9600,19200,38400,115200,230400,460800,921600 默认值: 115200	发送 AT+BAND=?	应答 AT+BAND=115200 OK
				发送 AT+BAND=230400	应答 AT+BAND=230400 OK
8	RFPOWER	蓝牙 发射功率	0~10, 11个等级 默认值: 6 越小传输距离越短, 功耗越低; 越大传输距离越远, 功耗越大	发送 AT+RFPOWER=?	应答 AT+RFPOWER=6 OK
				发送 AT+RFPOWER=10	应答 AT+RFPOWER=6 OK

9	SLEEPEN	自动休眠 使能	0 禁用sleep 1 使能sleep 默认值: 0 使能后模块在蓝牙未连接情况下自动休眠	<table border="1"> <tr> <td>发送</td> <td>应答</td> </tr> <tr> <td>AT+SLEEPEN=?</td> <td>AT+SLEEPEN=0 OK</td> </tr> <tr> <td>发送</td> <td>应答</td> </tr> <tr> <td>AT+SLEEPEN=1</td> <td>AT+SLEEPEN=1 OK</td> </tr> </table>	发送	应答	AT+SLEEPEN=?	AT+SLEEPEN=0 OK	发送	应答	AT+SLEEPEN=1	AT+SLEEPEN=1 OK				
发送	应答															
AT+SLEEPEN=?	AT+SLEEPEN=0 OK															
发送	应答															
AT+SLEEPEN=1	AT+SLEEPEN=1 OK															
10	CONNI	蓝牙 连接间隔	6 ~ 3200, 单位1.25ms, 即7.5 ~ 4000ms, 默认值: 12 越小收发越快, 功耗越 大; 越大收发越慢, 延时 越大, 功耗越低;	<table border="1"> <tr> <td>发送</td> <td>应答</td> </tr> <tr> <td>AT+CONNI=?</td> <td>AT+CONNI=12 OK</td> </tr> <tr> <td>发送</td> <td>应答</td> </tr> <tr> <td>AT+CONNI=8</td> <td>AT+CONNI=8 OK</td> </tr> </table>	发送	应答	AT+CONNI=?	AT+CONNI=12 OK	发送	应答	AT+CONNI=8	AT+CONNI=8 OK				
发送	应答															
AT+CONNI=?	AT+CONNI=12 OK															
发送	应答															
AT+CONNI=8	AT+CONNI=8 OK															
11	ADVI	蓝牙 广播间隔	单位625us 建议值: 80,160,320,800, 1600,3200 默认值: 800, 需重启生效	<table border="1"> <tr> <td>发送</td> <td>应答</td> </tr> <tr> <td>AT+ADVI=?</td> <td>AT+ADVI=800 OK</td> </tr> <tr> <td>发送</td> <td>应答</td> </tr> <tr> <td>AT+ADVI=1600</td> <td>AT+ADVI=1600 OK</td> </tr> </table>	发送	应答	AT+ADVI=?	AT+ADVI=800 OK	发送	应答	AT+ADVI=1600	AT+ADVI=1600 OK				
发送	应答															
AT+ADVI=?	AT+ADVI=800 OK															
发送	应答															
AT+ADVI=1600	AT+ADVI=1600 OK															
12	ADVDATA	自定义 广播数据	16进制数, 字符个数为2的 倍数, 最多31个16进制数 默认值: 无, 需重启生效	<table border="1"> <tr> <td>发送</td> <td>应答</td> </tr> <tr> <td>AT+ADVDATA=?</td> <td>AT+ADVDATA= OK</td> </tr> <tr> <td>发送</td> <td>应答</td> </tr> <tr> <td>AT+ADVDATA=68696C696E6B</td> <td>AT+ADVDATA=68696C696E6B OK</td> </tr> </table>	发送	应答	AT+ADVDATA=?	AT+ADVDATA= OK	发送	应答	AT+ADVDATA=68696C696E6B	AT+ADVDATA=68696C696E6B OK				
发送	应答															
AT+ADVDATA=?	AT+ADVDATA= OK															
发送	应答															
AT+ADVDATA=68696C696E6B	AT+ADVDATA=68696C696E6B OK															
13	ROLE	模块的 BLE角色	1 从机 2 主机 默认值: 1	<table border="1"> <tr> <td>发送</td> <td>应答</td> </tr> <tr> <td>AT+ROLE=?</td> <td>AT+ROLE=1 OK</td> </tr> <tr> <td>发送</td> <td>应答</td> </tr> <tr> <td>AT+ROLE=2</td> <td>AT+ROLE=2 OK</td> </tr> </table>	发送	应答	AT+ROLE=?	AT+ROLE=1 OK	发送	应答	AT+ROLE=2	AT+ROLE=2 OK				
发送	应答															
AT+ROLE=?	AT+ROLE=1 OK															
发送	应答															
AT+ROLE=2	AT+ROLE=2 OK															
14	UUIDS	蓝牙透传服务 UUID	32或者4个16进制数 默认值: 0000fff00000100080 0000805f9b34fb 注: 此指令只可修改固 定2个字节, 即 0000FFF0000010008 0000805f9b34fb	<table border="1"> <tr> <td>发送</td> <td>应答</td> </tr> <tr> <td>AT+UUIDS=?</td> <td>AT+UUIDS=0000fff000001000800 000805f9b34fb OK</td> </tr> <tr> <td>发送</td> <td>应答</td> </tr> <tr> <td>AT+UUIDS=0000fff0000010008 0000805f9b34fb</td> <td>AT+UUIDS=0000fff000001000800 000805f9b34fb OK</td> </tr> <tr> <td>发送</td> <td>应答</td> </tr> <tr> <td>AT+UUIDS=fff0</td> <td>AT+UUIDS=fff0 OK</td> </tr> </table>	发送	应答	AT+UUIDS=?	AT+UUIDS=0000fff000001000800 000805f9b34fb OK	发送	应答	AT+UUIDS=0000fff0000010008 0000805f9b34fb	AT+UUIDS=0000fff000001000800 000805f9b34fb OK	发送	应答	AT+UUIDS=fff0	AT+UUIDS=fff0 OK
发送	应答															
AT+UUIDS=?	AT+UUIDS=0000fff000001000800 000805f9b34fb OK															
发送	应答															
AT+UUIDS=0000fff0000010008 0000805f9b34fb	AT+UUIDS=0000fff000001000800 000805f9b34fb OK															
发送	应答															
AT+UUIDS=fff0	AT+UUIDS=fff0 OK															

15	UIDR	透传服务中的 Read特征 UUID (模块 发, APP收)	32或者4个16进制数 默认值: 0000ffff10000100080 0000805f9b34fb 注: 此指令只可修改固 定2个字节, 即 0000FFF1000010008 00000805f9b34fb	<table border="1"> <thead> <tr> <th>发送</th> <th>应答</th> </tr> </thead> <tbody> <tr> <td>AT+UIDR=?</td> <td>AT+UIDR=0000fff100001000800 000805f9b34fb OK</td> </tr> <tr> <th>发送</th> <th>应答</th> </tr> <tr> <td>AT+UIDR=0000fff1000010008 00000805f9b34fb</td> <td>AT+UIDR=0000fff100001000800 000805f9b34fb OK</td> </tr> <tr> <td>AT+UIDR=fff1</td> <td>AT+UIDR=fff1 OK</td> </tr> </tbody> </table>	发送	应答	AT+UIDR=?	AT+UIDR=0000fff100001000800 000805f9b34fb OK	发送	应答	AT+UIDR=0000fff1000010008 00000805f9b34fb	AT+UIDR=0000fff100001000800 000805f9b34fb OK	AT+UIDR=fff1	AT+UIDR=fff1 OK
发送	应答													
AT+UIDR=?	AT+UIDR=0000fff100001000800 000805f9b34fb OK													
发送	应答													
AT+UIDR=0000fff1000010008 00000805f9b34fb	AT+UIDR=0000fff100001000800 000805f9b34fb OK													
AT+UIDR=fff1	AT+UIDR=fff1 OK													
16	UIDW	透传服务中的 Write特征 UUID (APP 发, 模块收)	32或者4个16进制数 默认值: 0000fff20000100080 0000805f9b34fb 注: 此指令只可修改固 定2个字节, 即 0000FFF2000010008 00000805f9b34fb	<table border="1"> <thead> <tr> <th>发送</th> <th>应答</th> </tr> </thead> <tbody> <tr> <td>AT+UIDW=?</td> <td>AT+UIDW=0000fff200001000800 0000805f9b34fb OK</td> </tr> <tr> <th>发送</th> <th>应答</th> </tr> <tr> <td>AT+UIDW=0000fff200001000 800000805f9b34fb</td> <td>AT+UIDW=0000fff200001000800 0000805f9b34fb OK</td> </tr> <tr> <td>AT+UIDW=fff2</td> <td>AT+UIDW=fff2 OK</td> </tr> </tbody> </table>	发送	应答	AT+UIDW=?	AT+UIDW=0000fff200001000800 0000805f9b34fb OK	发送	应答	AT+UIDW=0000fff200001000 800000805f9b34fb	AT+UIDW=0000fff200001000800 0000805f9b34fb OK	AT+UIDW=fff2	AT+UIDW=fff2 OK
发送	应答													
AT+UIDW=?	AT+UIDW=0000fff200001000800 0000805f9b34fb OK													
发送	应答													
AT+UIDW=0000fff200001000 800000805f9b34fb	AT+UIDW=0000fff200001000800 0000805f9b34fb OK													
AT+UIDW=fff2	AT+UIDW=fff2 OK													
17	DISCONN	主动断开当前 和模块的所有 蓝牙连接	1	<table border="1"> <thead> <tr> <th>发送</th> <th>应答</th> </tr> </thead> <tbody> <tr> <td>AT+DISCONN=1</td> <td>AT+DISCONN=1 OK</td> </tr> </tbody> </table>	发送	应答	AT+DISCONN=1	AT+DISCONN=1 OK						
发送	应答													
AT+DISCONN=1	AT+DISCONN=1 OK													
18	ADVEN	模块蓝牙广播 使能	0 禁用模块的蓝牙广播 1 使能模块的蓝牙广播 默认值: 1 禁用后, 模块不能被手机 或其他蓝牙主机扫描到	<table border="1"> <thead> <tr> <th>发送</th> <th>应答</th> </tr> </thead> <tbody> <tr> <td>AT+ADVEN=?</td> <td>AT+ADVEN=0 OK</td> </tr> <tr> <th>发送</th> <th>应答</th> </tr> <tr> <td>AT+ADVEN=1</td> <td>AT+ADVEN=1 OK</td> </tr> </tbody> </table>	发送	应答	AT+ADVEN=?	AT+ADVEN=0 OK	发送	应答	AT+ADVEN=1	AT+ADVEN=1 OK		
发送	应答													
AT+ADVEN=?	AT+ADVEN=0 OK													
发送	应答													
AT+ADVEN=1	AT+ADVEN=1 OK													
19	SCANMODE	主机模式下连 接扫描方式	0 通过MAC地址连接 1 通过蓝牙名称连接 默认值: 0	<table border="1"> <thead> <tr> <th>发送</th> <th>应答</th> </tr> </thead> <tbody> <tr> <td>AT+SCANMODE=?</td> <td>AT+SCANMODE=0 OK</td> </tr> <tr> <th>发送</th> <th>应答</th> </tr> <tr> <td>AT+SCANMODE=1</td> <td>AT+SCANMODE=1 OK</td> </tr> </tbody> </table>	发送	应答	AT+SCANMODE=?	AT+SCANMODE=0 OK	发送	应答	AT+SCANMODE=1	AT+SCANMODE=1 OK		
发送	应答													
AT+SCANMODE=?	AT+SCANMODE=0 OK													
发送	应答													
AT+SCANMODE=1	AT+SCANMODE=1 OK													
20	PEERMAC	模块做主机 时, 自动去连 接的从机的 MAC地址	MAC地址, 12个16进制数	<table border="1"> <thead> <tr> <th>发送</th> <th>应答</th> </tr> </thead> <tbody> <tr> <td>AT+PEERMAC=?</td> <td>AT+PEERMAC=AABBCC000001 OK</td> </tr> <tr> <th>发送</th> <th>应答</th> </tr> <tr> <td>AT+PEERMAC=AABBCC000001</td> <td>AT+PEERMAC=AABBCC000001 OK</td> </tr> </tbody> </table>	发送	应答	AT+PEERMAC=?	AT+PEERMAC=AABBCC000001 OK	发送	应答	AT+PEERMAC=AABBCC000001	AT+PEERMAC=AABBCC000001 OK		
发送	应答													
AT+PEERMAC=?	AT+PEERMAC=AABBCC000001 OK													
发送	应答													
AT+PEERMAC=AABBCC000001	AT+PEERMAC=AABBCC000001 OK													

21	PEERNAME	模块做主机时，自动去连接的从机的蓝牙名称	最多25个字符	发送	应答
				AT+PEERNAME=?	AT+PEERNAME=HLK_B25 OK
				发送	应答
				AT+PEERNAME=ble_1234 34	AT+PEERNAME=ble_1234 OK
22	RECONNI	模块做主机时，蓝牙自动重连间隔	整数，单位s 0：代表仅启动时尝试连接一次，不重连 1~60：连接断开后间隔指定秒数后自动重连 默认值:5	发送	应答
				AT+RECONNI=?	AT+RECONNI=0 OK
				发送	应答
				AT+RECONNI=10	AT+RECONNI=10 OK

10. 修订记录

日期	版本	修改内容
20230419	1.0	初始版本
20230510	1.01	修改部分参数
20230703	1.02	添加主机功能
20230720	1.03	添加低功耗
20230811	1.04	修改部分参数
20240415	1.05	修改蓝牙版本号
20240424	1.06	增加BQB认证
20240925	1.07	修改尺寸封装说明

11. 技术支持和联络方式



深圳市海凌科电子有限公司

地址： 深圳市龙华区五和大道星河WORLD 2期E栋17楼1705

电话： 0755-23152658/83575155;

网址： www.hlktech.com

